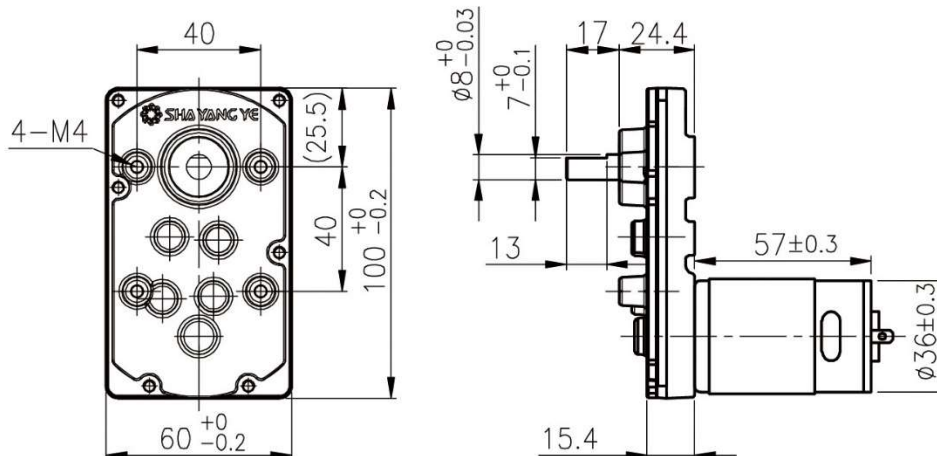


RB-99WGM

01&02 TYPE



Appearance Size



unit:mm

Geared Motor Torque & Speed

		1/24	1/30	1/54	1/81	1/100	1/147	1/246	1/305	1/459	
減速比 Reduction ratio		1/24	1/30	1/54	1/81	1/100	1/147	1/246	1/305	1/459	
12V	定格扭力 Rated torque (kg-cm)	3	3	6	8	8	8	10	10	10	
	定格轉數 Rated speed (rpm)	210	170	93	63	52	35	22	17	12	
24V	定格扭力 Rated torque (Kg-cm)	3	3	6	8	8	8	10	10	10	
	定格轉數 Rated speed (rpm)	210	170	93	63	52	35	22	17	12	
軸心迴轉方向 Rotation direction		CW					CCW				

Motor Data

定格電壓 Rated volt (V)	定格扭力 Rated torque (g-cm)	定格轉數 Rated speed (rpm)	定格電流 Rated current (mA)	無負荷轉數 No load speed (rpm)	無負荷電流 No load current (mA)	定格出力 Rated output (W)	重量 Weight (g)
12	250	4930	≤ 1600	6000	≤ 250	12.80	220
24	240	5150	≤ 750	6000	≤ 130	12.70	220

Motor Characteristics

