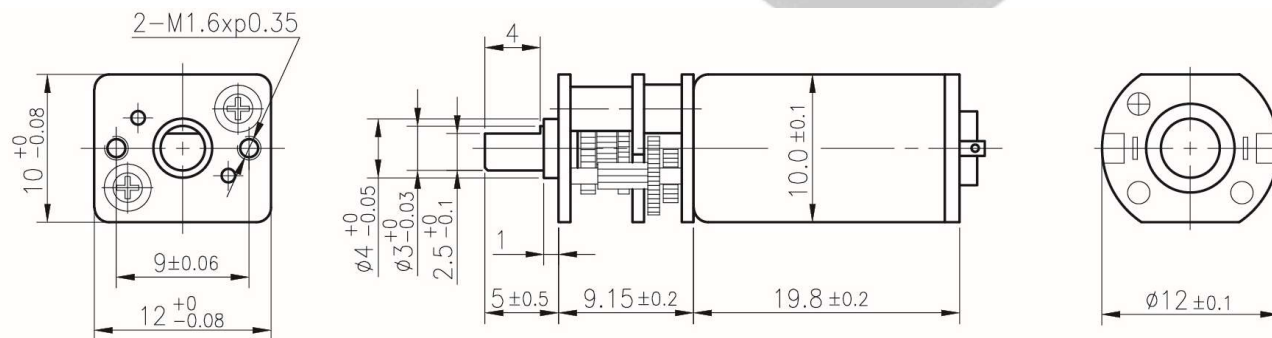


## RA-12WGM

### 03&04 TYPE



#### Appearance Size



unit:mm

#### Geared Motor Torque & Speed

		1/10	1/19	1/29	1/60	1/76	1/102	1/134	1/197	1/235	1/298
3V	減速比 Reduction ratio	1/10	1/19	1/29	1/60	1/76	1/102	1/134	1/197	1/235	1/298
	定格扭力 Rated torque (g-cm)	24	40	60	115	150	200	235	345	415	525
6V	定格轉數 Rated speed (rpm)	1300	700	460	225	175	132	100	68	57	45
	定格扭力 Rated torque (g-cm)	30	55	80	155	200	270	300	460	530	700
軸心迴轉方向 Rotation direction		CW	CCW			CW				CCW	

#### Motor Data

定格電壓 Rated volt (V)	定格扭力 Rated torque (g-cm)	定格轉數 Rated speed (rpm)	定格電流 Rated current (mA)	無負荷轉數 No load speed (rpm)	無負荷電流 No load current (mA)	定格出力 Rated output (W)	重量 Weight (g)
3	3	13500	≤ 310	16000	≤ 90	0.41	7.5
6	4	15000	≤ 250	18000	≤ 65	0.61	7.5

#### Motor Characteristics

