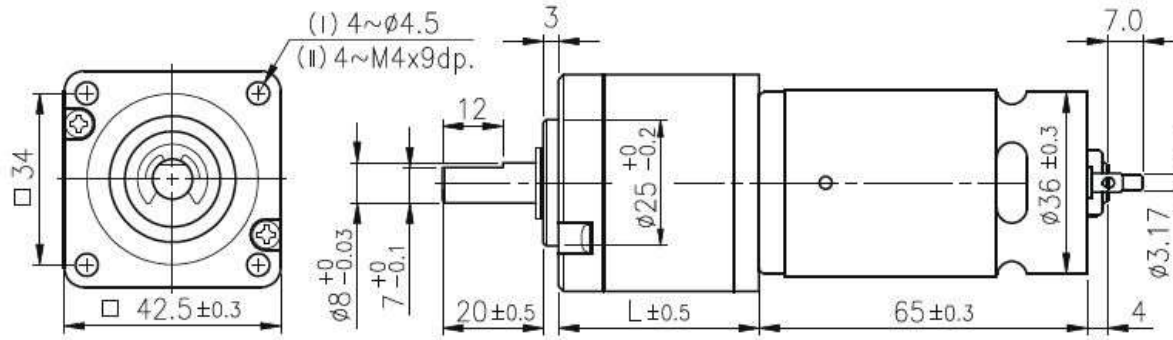


IG-43GM

01&02 TYPE



Appearance Size



unit:mm

Geared Motor Torque & Speed

	減速比 Reduction ratio	1/4 1/14 1/17 1/24 1/49 1/61 1/84 1/104 1/144 1/212 1/294 1/504 1/624 1/720 1/864														
		12V	1.0	3.0	3.6	5.2	9.2	11	15	19	20	25	25	30	30	30
	定格扭力 Rated torque (Kg-cm)	1250	363	293	212	103	83.5	60.5	49	38	25.4	18.9	11.2	8.8	8.0	6.5
	定格轉數 Rated speed (rpm)	0.9	2.6	3.1	4.5	8.0	10	14	17	20	25	25	30	30	30	30
24V	1290	375	302	218	107	86.5	62.5	50.5	39	26.2	18.8	11.2	8.8	8.0	6.5	
	軸心迴轉方向 Rotation direction	CCW														
	長度 Length (L)	26.15	32.95				39.75						46.45			

Motor Data

定格電壓 Rated volt (V)	定格扭力 Rated torque (g-cm)	定格轉數 Rated speed (rpm)	定格電流 Rated current (mA)	無負荷轉數 No load speed (rpm)	無負荷電流 No load current (mA)	定格出力 Rated output (W)	重量 Weight (g)
12	320	5090	≤ 2100	6000	≤ 350	17.09	266
24	280	5250	≤ 900	6000	≤ 170	15.56	266

Motor Characteristics

