

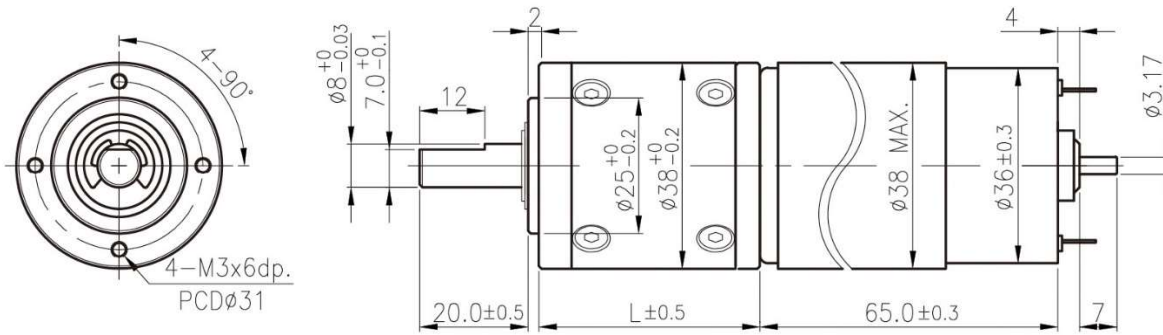
DC Carbon-brush motor

IG-38PGM

01&02 TYPE



Appearance Size



unit:mm

Geared Motor Torque & Speed

	減速比 Reduction ratio	1/5	1/14	1/19	1/27	1/51	1/71	1/100	1/139	1/189	1/264	1/516	1/721
12V	定格扭力 Rated torque (Kg-cm)	1	2.4	3.3	4.7	7.6	10	15	20	23	25	30	30
	定格轉數 Rated speed (rpm)	1100	420	300	210	110	81	58	41	30	22.5	11.6	8.4
24V	定格扭力 Rated torque (Kg-cm)	1.1	2.7	3.7	5.2	8.5	12	16	20	25	25	30	30
	定格轉數 Rated speed (rpm)	1050	390	280	200	105	76	55	41	29	22.5	11.6	8.4
	軸心迴轉方向 Rotation direction	CCW											
	長度 Length (L)	33.1	41.8				50.5				59.2		

Motor Data

定格電壓 Rated volt (V)	定格扭力 Rated torque (g-cm)	定格轉數 Rated speed (rpm)	定格電流 Rated current (mA)	無負荷轉數 No load speed (rpm)	無負荷電流 No load current (mA)	定格出力 Rated output (W)	重量 Weight (g)
12	250	5800	≤ 1600	6400	≤ 300	14.89	264
24	280	5500	≤ 900	6400	≤ 160	15.81	266

Motor Characteristics

