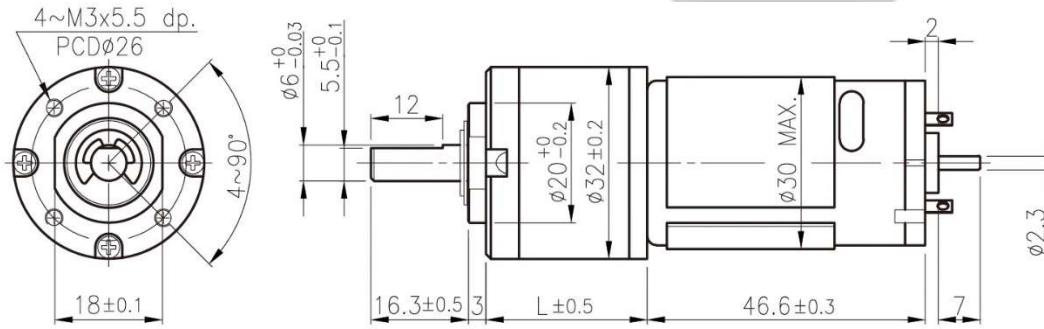


IG-32GM

03&04 TYPE



Appearance Size



unit:mm

Geared Motor Torque & Speed

	減速比 Reduction ratio	1/5	1/14	1/19	1/27	1/35	1/51	1/71	1/100	1/139	1/189	1/264	1/516	1/721	1/939	
12V	定格扭力 Rated torque (Kg-cm)	0.45	1.1	1.5	2.1	2.7	3.4	4.7	6.6	9.1	10	12	12	12	12	
	定格轉數 Rated speed (rpm)	1140	430	310	221	170	117	83	60	44	32	24	12.9	9.5	7.2	
24V	定格扭力 Rated torque (Kg-cm)	0.54	1.2	1.7	2.4	3.1	4	5.5	7.8	10	12	12	12	12	12	
	定格轉數 Rated speed (rpm)	1170	445	320	229	176	121	87	62	45	34	25	13	9.6	7.2	
	軸心迴轉方向 Rotation direction	CCW														
	長度 Length (L)	20.6		27			33.4					39.8				

Motor Data

定格電壓 Rated volt (V)	定格扭力 Rated torque (g-cm)	定格轉數 Rated speed (rpm)	定格電流 Rated current (mA)	無負荷轉數 No load speed (rpm)	無負荷電流 No load current (mA)	定格出力 Rated output (W)	重量 Weight (g)
12	110	5950	≤ 900	7300	≤ 150	7	110
24	130	6160	≤ 500	7300	≤ 80	8.5	110

Motor Characteristics

